



## Olimpíada Brasileira de Física 2004

### 3ª Fase

### *Prova experimental para alunos de 1º ano*

#### **Experimento:**

#### **Coeficiente de atrito cinético**

*Leia atentamente as instruções abaixo antes de iniciar a prova.*

1 - Esta prova destina-se **exclusivamente** a alunos de 1º ano.

2 – Os resultados devem ser apresentados no **Caderno de Resultados** que se encontra em separado.

3 – Identifique-se corretamente no **Caderno de Resultados**.

4 – A duração da prova é de 2h30min.

5 – Leia com atenção todo o texto da prova antes de iniciar o experimento. Caso haja algo que não esteja claro, não inicie o experimento e procure o professor/fiscal que está aplicando o exame para esclarecer sua dúvida.

6 – Caso o material fornecido não esteja de acordo com as instruções, chame o professor/fiscal

## OLIMPIÁDA BRASILEIRA DE FÍSICA – 2004

### Prova experimental para alunos do 1º ano

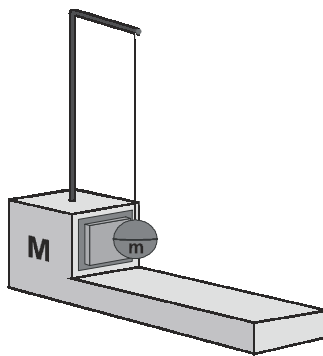
#### Experimento: Determinação do coeficiente de atrito cinético

##### Objetivo

Determinar o coeficiente de atrito cinético entre duas superfícies, utilizando a 2ª lei de Newton, os princípios da conservação da energia e da quantidade de movimento.

##### Material fornecido

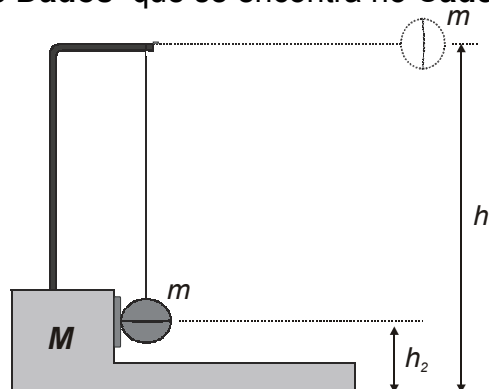
- Aparato experimental, conforme figura abaixo, composto de um suporte de massa  $M$ , formado por um bloco de madeira, uma haste de ferro e massa de modelar, sustentando, por meio de um fio considerado ideal, um corpo de massa  $m$  (que chamaremos a partir de agora de esfera).



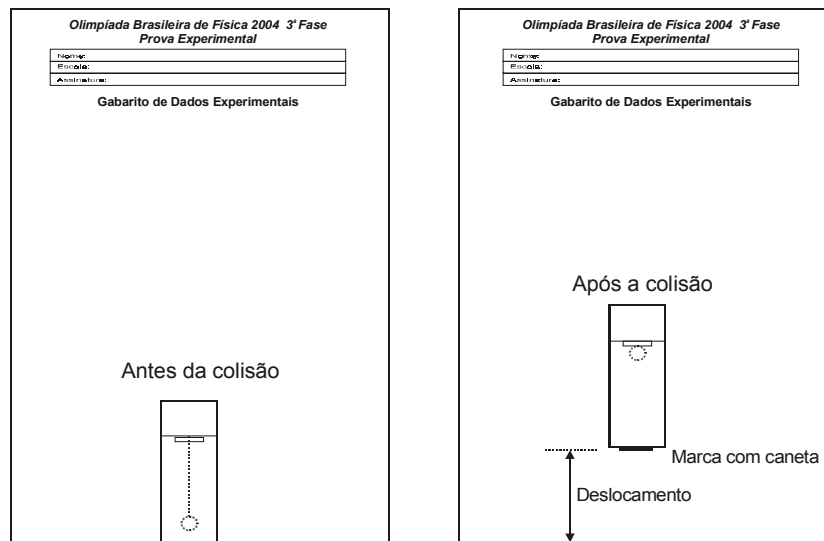
- Régua milimetrada de 30 cm.
- Gabarito de Dados Experimentais**
- Folha de Dados**
- Fita adesiva

##### Procedimento experimental

- Antes de iniciar a coleta de dados, procurar se familiarizar com a forma de manusear o equipamento, fazendo um treinamento inicial da seguinte maneira:
  - Colocar o aparato sobre a mesa. Levantar a esfera até que o fio fique na horizontal. Firmar com a ponta do dedo a extremidade do suporte para que ele não tombe. Soltar a esfera, ainda segurando o suporte, e, um pouco antes da colisão da esfera com a massa de modelar, retirar o dedo. Verificar se a esfera gruda na massa de modelar (previamente colocada em  $M$ ) logo após o choque.
  - Repetir essa operação algumas vezes, atentando para que não haja rotação do suporte.
- Medir, a partir da horizontal até o centro da esfera de massa  $m$ , as alturas  $h_1$  e  $h_2$ . Anotar esses valores na **Folha de Dados** que se encontra no **Caderno de Resultados**.



3. Retirar o **Gabarito de Dados Experimentais** do **Caderno de Resultados** e fixá-lo com a fita adesiva sobre a mesa.
4. Posicionar o suporte ( $M$ ) no meio da borda de uma das laterais do **Gabarito**.
5. Elevar  $m$  até a altura  $h_1$  e soltar. Após o deslocamento do suporte ( $M$ ), fazer uma pequena marca, com uma caneta, na posição onde ele parou, conforme ilustrado na figura abaixo.



**ATENÇÃO:** Caso  $m$  não tenha colado na massa de modelar ou o suporte não tenha se deslocado aproximadamente em linha reta ou tenha apresentado uma pequena rotação, ignore essa coleta e repita o procedimento. Se necessário, ajuste a massa de modelar para que o choque continue sendo inelástico.

6. Repetir o procedimento anterior 9 vezes.
7. Medir os deslocamentos de  $M$  lançando os valores das medidas na **Folha de Dados**.

## QUESTÕES

**1ª questão** – Deduza a expressão analítica para a velocidade  $v$  de  $m$  imediatamente antes do choque; calcule o valor dessa velocidade com os dados disponíveis.

**2ª questão** – Deduza a expressão analítica para a velocidade  $V$  de  $(M+m)$  imediatamente após o choque; calcule o valor dessa velocidade.

**3ª questão** – Calcule a média dos deslocamentos; calcule o desvio médio das medidas (desvio médio = média aritmética entre as diferenças dos valores encontrados e a média dos deslocamentos, tomadas em módulo).

**4ª questão** – Deduza a expressão do coeficiente de atrito cinético para um deslocamento  $d$  genérico, na situação do experimento realizado.

**5ª questão** – Utilizando o valor médio dos deslocamentos, calcule o coeficiente de atrito cinético médio entre a madeira e a folha de papel.